

Veicolo v1

Manuale tecnico
by ROSA Davide

Indice:

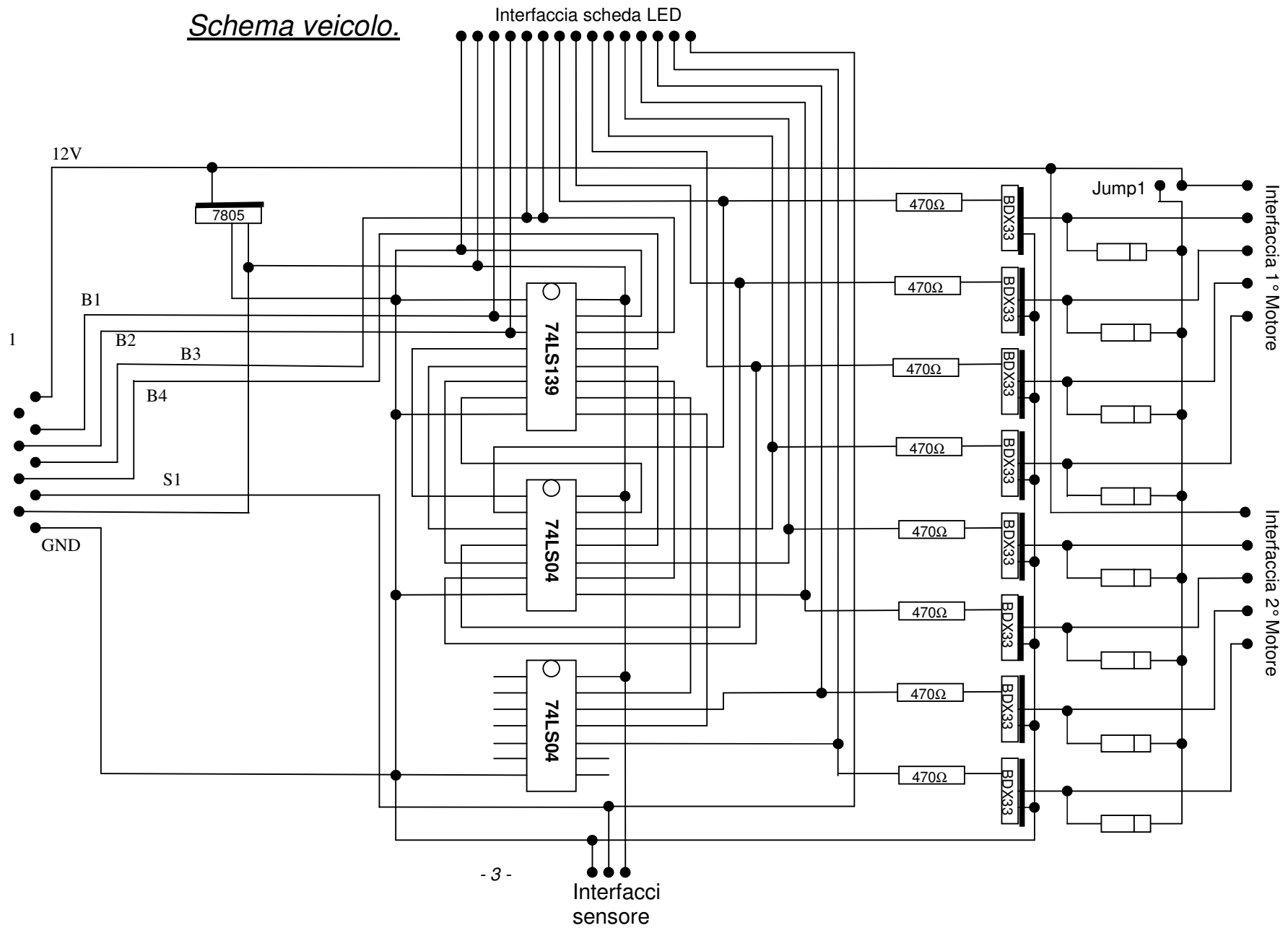
Introduzione	Pagina 2
Schema veicolo	Pagina 3
Schema led	Pagina 4
Schema cavo computer a veicolo	Pagina 5

Introduzione:

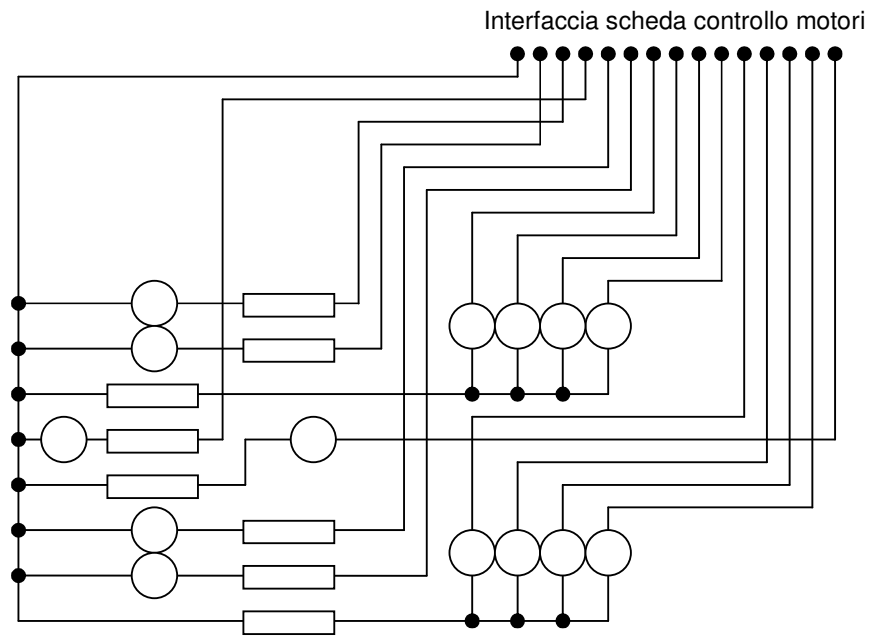
In questo manuale viene trattata il veicolo dal punto di vista circuitale, vengono rappresentati tutti gli schemi del veicolo.

Per altre informazione consultare il manuale utente del veicolo.

Schema veicolo.



Schema led



Cavo computer a veicolo

